

# SERIE COMFORT S

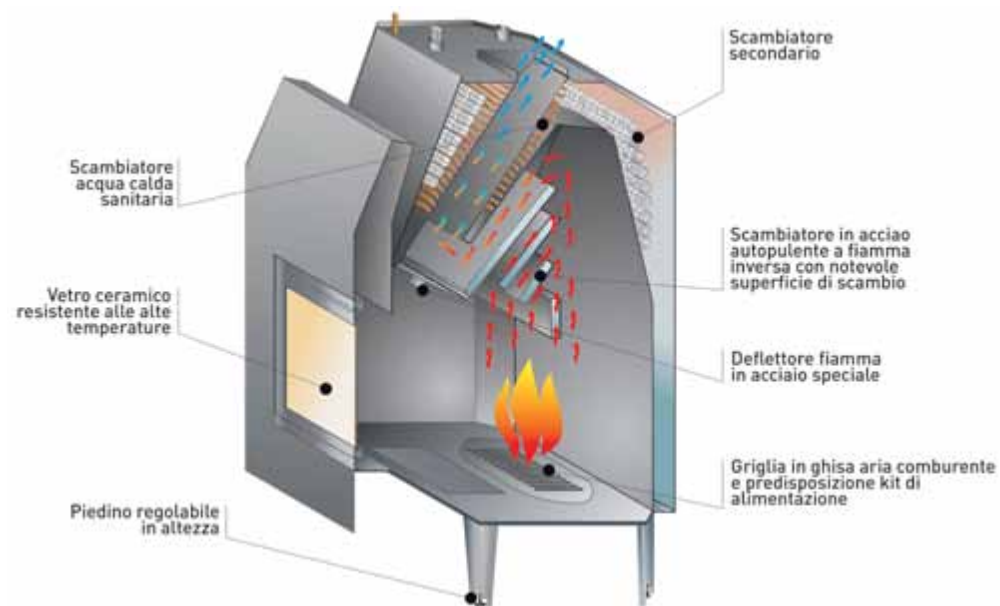


Modello con porta a scomparsa verticale

I **termocamini serie Comfort S** permettono il collegamento al circuito chiuso di un impianto termico in modo da sopperire a quelle installazioni nelle quali la costruzione del circuito aperto risulti difficoltosa a causa del problematico posizionamento del vaso di espansione aperto. Anche il Comfort S, in linea con la normativa attuale, deve essere collegato con vaso di espansione aperto, ma questo può essere posizionato ad un'altezza minima di 50 cm rispetto al termocamino.

Lo scambiatore primario, migliorato nelle proporzioni, comprende un accumulo di acqua superiore rispetto al relativo modello della serie Basic tradizionale che, oltre a migliorare le prestazioni dello scambiatore secondario, incide favorevolmente anche sulle prestazioni dello scambiatore

sanitario aumentandone il rendimento e consentendo il rilascio di acqua calda anche a notevole distanza dallo spegnimento. Inoltre, il mancato ritorno di acqua fredda in camera di combustione, dato dall'uso dello scambiatore, determina una migliore combustione e la rilevante diminuzione delle condense.

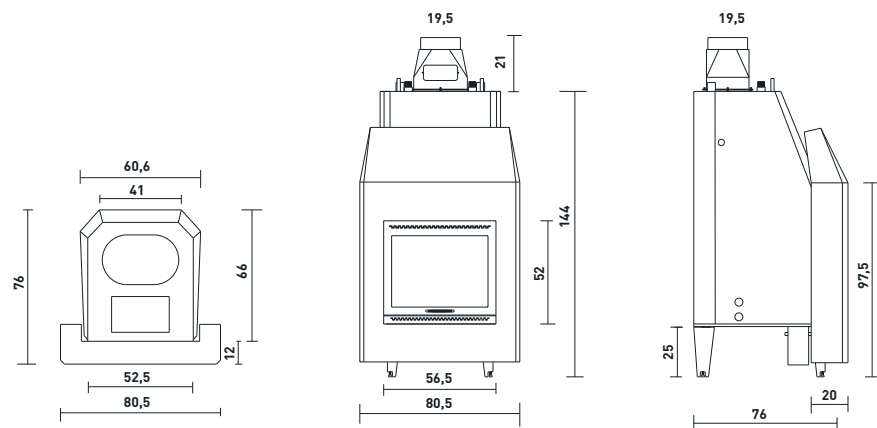


GARANZIA **7** ANNI

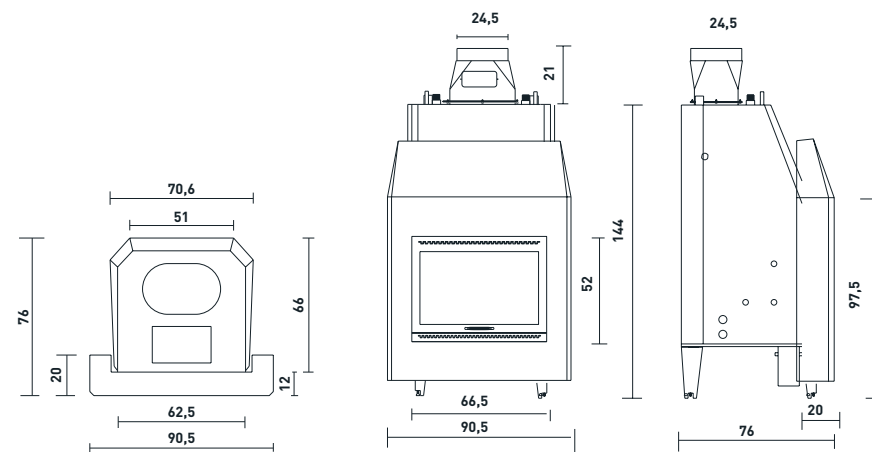
# SERIE COMFORT S

## DIMENSIONI D'INGOMBRO

### TC25VS VERTICALE



### TC30VS VERTICALE



20

#### Caratteristiche tecniche TC25VS

Potenza focolare	28.552 Kcal/h - 33,2 Kw
Potenza resa	23.650 Kcal/h - 27,5 Kw
Superficie max riscaldabile	195 mq
Volume max riscaldabile	585 mc
Ricarica max consentita	7 Kg/h
Capacità acqua termocamino	125 litri
Produzione acqua calda sanitaria con temperatura termocamino a circa 65°C	12 lt./min - 55°C circa
Peso termocamino	220 Kg
Circuito elettrico	220 V/50 Hz
Diametro canna fumaria	20 cm

21

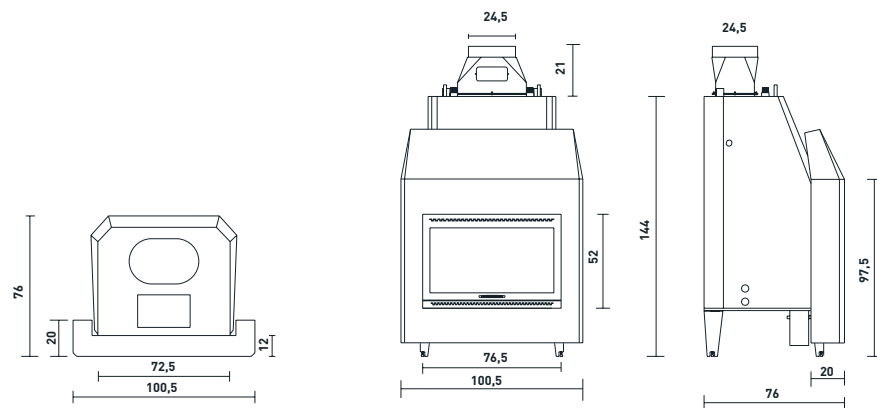
#### Caratteristiche tecniche TC30VS

Potenza focolare	29.240 Kcal/h - 34 Kw
Potenza resa	23.220 Kcal/h - 27 Kw
Superficie max riscaldabile	225 mq
Volume max riscaldabile	675 mc
Ricarica max consentita	7,3 Kg/h
Capacità acqua termocamino	137 litri
Produzione acqua calda sanitaria con temperatura termocamino a circa 65°C	12 lt./min - 55°C circa
Peso termocamino	245 Kg
Circuito elettrico	220 V/50 Hz
Diametro canna fumaria	25 cm

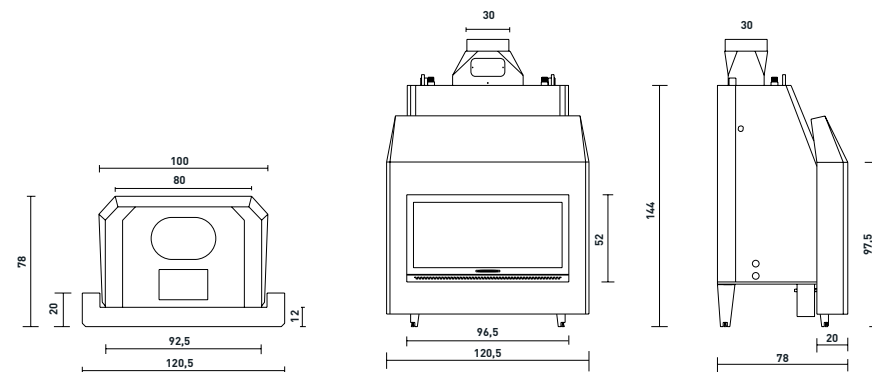
# SERIE COMFORT S

## DIMENSIONI D'INGOMBRO

### TC40VS VERTICALE



### TCL40VS VERTICALE



22

#### Caratteristiche tecniche TC40VS

Potenza focolare	29.840 Kcal/h - 34,7 Kw
Potenza resa	23.650 Kcal/h - 27,5 Kw
Superficie max riscaldabile	260 mq
Volume max riscaldabile	780 mc
Ricarica max consentita	7,3 Kg/h
Capacità acqua termocamino	150 litri
Produzione acqua calda sanitaria con temperatura termocamino a circa 65°C	12 lt./min - 55°C circa
Peso termocamino	270 Kg
Circuito elettrico	220 V/50 Hz
Diametro canna fumaria	25 cm

Dati riferiti a prove effettuate in condizioni ideali di laboratorio usando legna con potenzialità calorica di 3.500 Kcal.

23

#### Caratteristiche tecniche TCL40VS

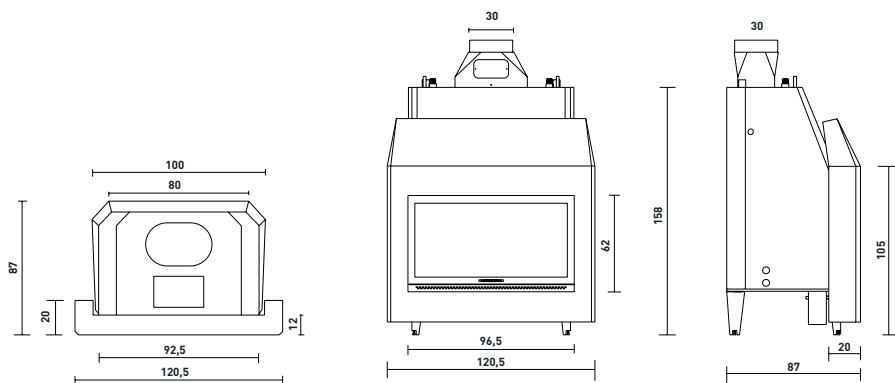
Potenza focolare	30.100 Kcal/h - 35 Kw
Potenza resa	24.080 Kcal/h - 28 Kw
Superficie max riscaldabile	260 mq
Volume max riscaldabile	780 mc
Ricarica max consentita	7,3 Kg/h
Capacità acqua termocamino	150 litri
Produzione acqua calda sanitaria con temperatura termocamino a circa 65°C	12 lt./min - 55°C circa
Peso termocamino	290 Kg
Circuito elettrico	220 V/50 Hz
Diametro canna fumaria	30 cm

Dati riferiti a prove effettuate in condizioni ideali di laboratorio usando legna con potenzialità calorica di 3.500 Kcal.

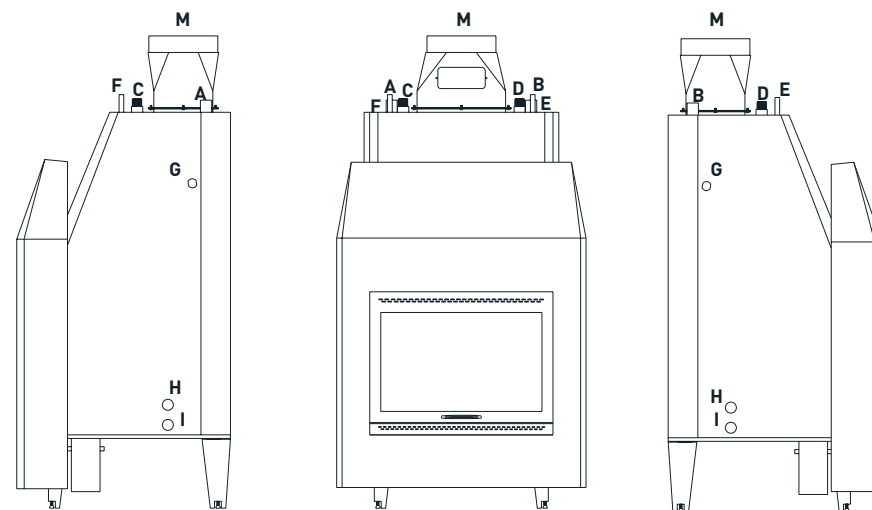
# SERIE COMFORT S

## DIMENSIONI D'INGOMBRO

### TCXL40VS VERTICALE



## ALLACCI



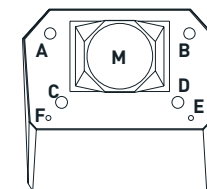
24

### Caratteristiche tecniche TCXL40VS

Potenza focolare	30.100 Kcal/h - 35 Kw
Potenza resa	24.080 Kcal/h - 28 Kw
Superficie max riscaldabile	260 mq
Volume max riscaldabile	780 mc
Ricarica max consentita	7,3 Kg/h
Capacità acqua termocamino	150 litri
Produzione acqua calda sanitaria con temperatura termocamino a circa 65°C	12 lt./min - 55°C circa
Peso termocamino	290 Kg
Circuito elettrico	220 V/50 Hz
Diametro canna fumaria	30 cm

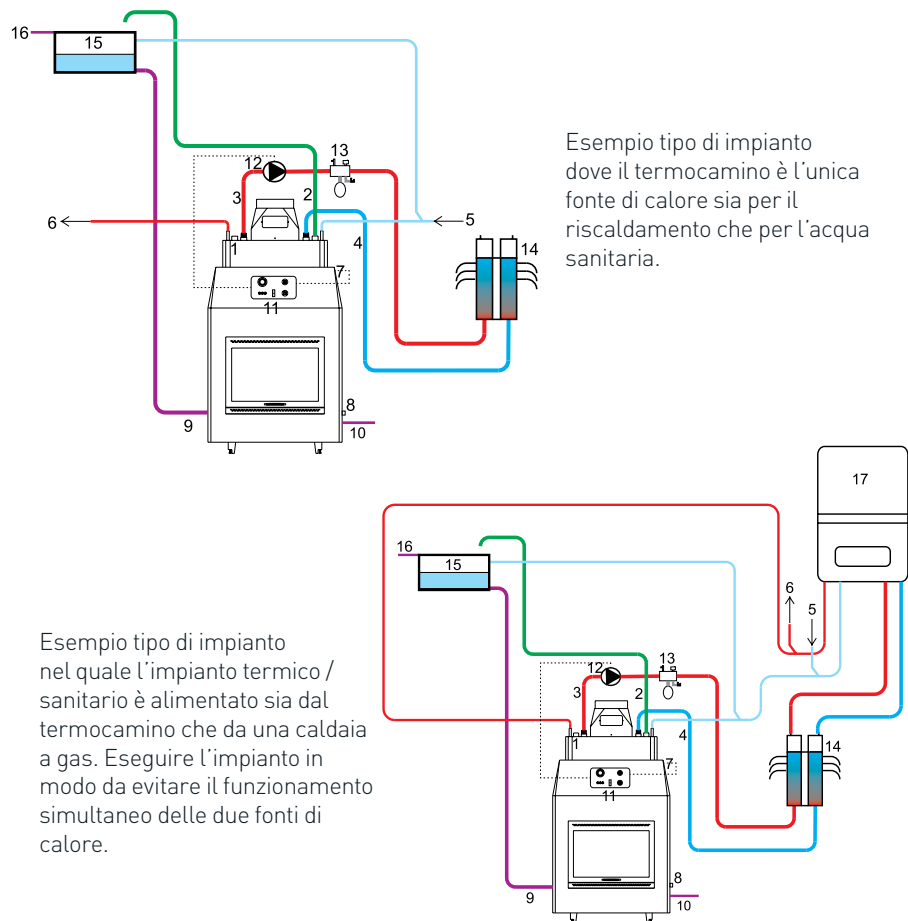
25

	MOD. 25	30	40
<b>A</b> Mandata [circuitto aperto]	1"	1"	1"-1/4
<b>B</b> Sfiato di sicurezza	1"	1"	1"-1/4
<b>C</b> Mandata scambiatore	1"	1"-1/4	1"-1/4
<b>D</b> Ritorno scambiatore	1"	1"-1/4	1"-1/4
<b>E</b> Ingresso acqua fredda sanitaria scambiatore di sicurezza	12	12	12
<b>F</b> Uscita acqua calda sanitaria / scambiatore di sicurezza	12	12	12
<b>G</b> Pozzetto per sonda centralina di controllo	1/2"	1/2"	1/2"
<b>H</b> Ritorno (circuitto aperto)	1"	1"	1"-1/4
<b>I</b> Carico/scarico impianto	1"	1"	1"
<b>M</b> Diametro canna fumaria	20	25	25

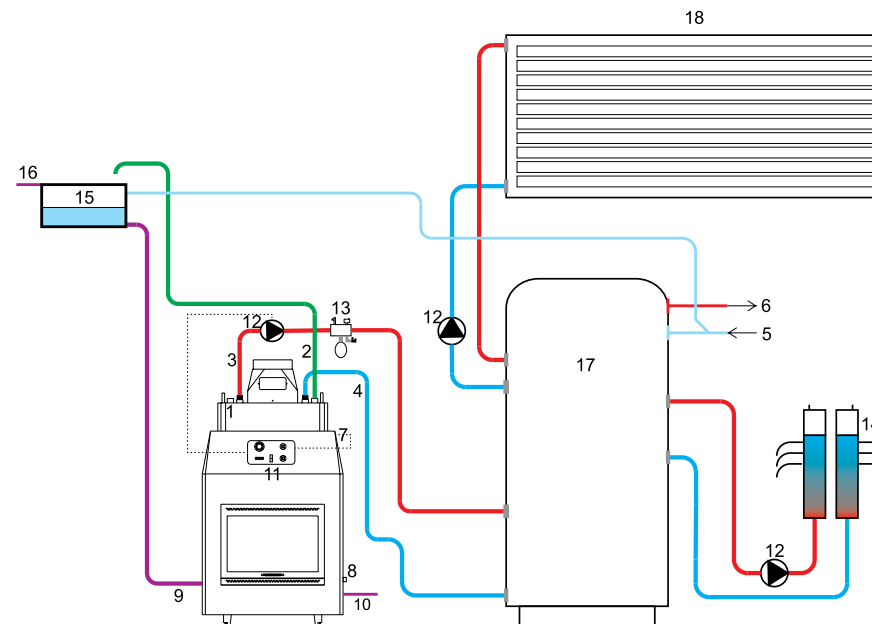


# SERIE COMFORT S

## SCHEMI DI ALLACCIAMENTO



26



27

### Legenda

1 mandata (circuitto aperto)	7 pozzetto per sonda	12 circolatore impianto termico
2 sfiato di sicurezza	8 ritorno (circuitto aperto)	13 kit per circuitto chiuso
3 mandata scambiatore	9 carico termocamino	14 collettore impianto termico
4 ritorno scambiatore	10 scarico termocamino	15 vaso di espansione aperto
5 ingresso acqua fredda sanitaria	11 centralina di controllo elettronica	16 scarico vaso aperto
6 uscita acqua calda sanitaria		17 caldaia a gas

### Legenda

1 mandata (circuitto aperto)	7 pozzetto per sonda	13 kit per circuitto chiuso
2 sfiato di sicurezza	8 ritorno (circuitto aperto)	14 collettore impianto termico
3 mandata scambiatore	9 carico termocamino	15 vaso di espansione aperto
4 ritorno scambiatore	10 scarico termocamino	16 scarico vaso aperto
5 ingresso acqua fredda sanitaria	11 centralina di controllo elettronica	17 accumulatore termico
6 uscita acqua calda sanitaria	12 circolatore impianto termico	18 pannello solare